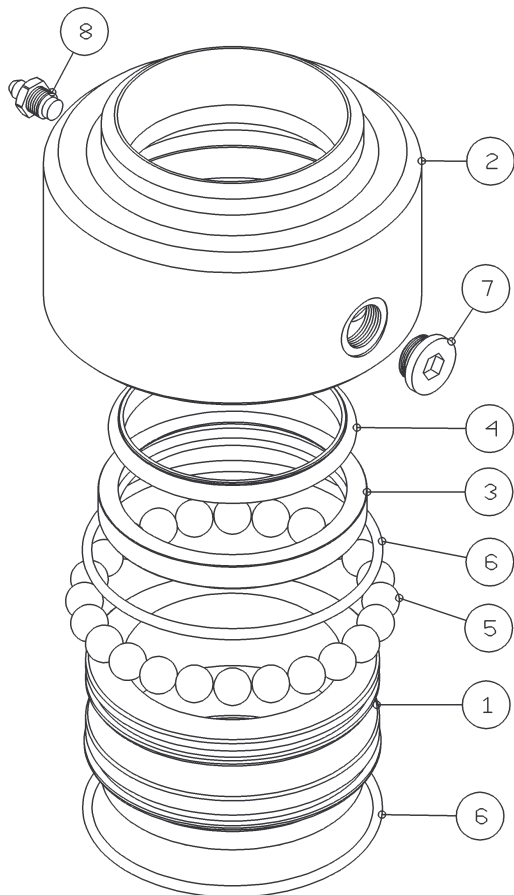


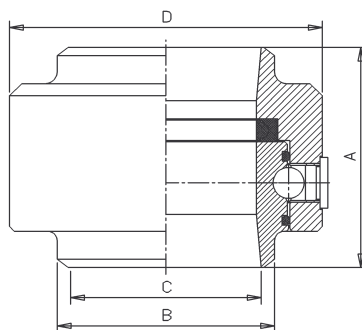


SNODO GIREVOLE Tp.2004

2004 Mod. SWIVEL JOINT



Dimensioni primarie / Dimensions



| Size | A | B | C | D | Kg | Design Pressure |
|------|----|-------|-----|-----|-----|-----------------|
| 3" | 91 | 88.9 | 78 | 128 | 3.7 | 10 Bar |
| 4" | 95 | 114.3 | 102 | 156 | 5 | 10 Bar |

Note / Remark

- Superficie di rotolamento temperata per induzione e rettificata.
- Induction hardened and grinded ball bearing raceway.

| Part. | Description | Q.ty | Material |
|-------|---|------|------------------------------|
| 1 | Maschio Sleeve | 1 | Acc.Carbonio Carbon Steel |
| 2 | Corpo dello snodo Body | 1 | Acc.Carbonio Carbon Steel |
| 3 | Guarnizione di tenuta Packing seal | 1 | BUNA N / VITON |
| 4 | Anello interno guarnizione Seal ring | 1 | Lega Alluminio Alu.Alloy |
| 5 | Sfere Balls | | Acc.Carbonio Carbon Steel |
| 6 | Anello di ritegno grasso Grease O'Ring | 1 | BUNA N / VITON |
| 7 | Tappo fermo sfere Ball plug | | AISI 303 |
| 8 | Ingrassatore Grease nipple | 1 | Acc.Carbonio Carbon Steel |