

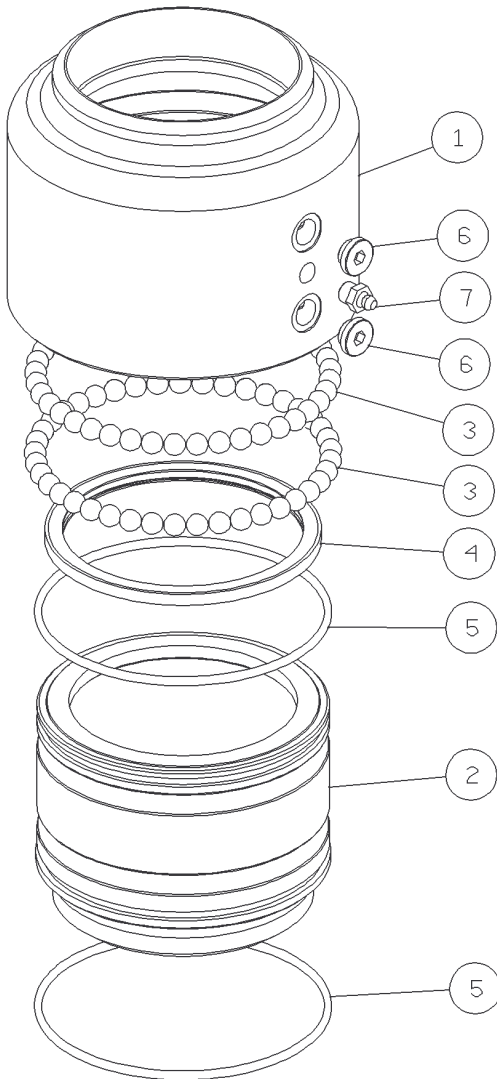


SNODO GIREVOLE Tp.2175

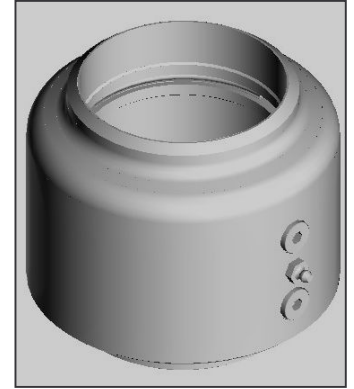
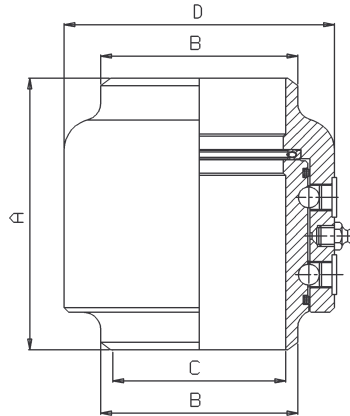
(acciaio al carbonio, acciaio inox o alluminio)

2175 Mod. SWIVEL JOINT

(Carbon Steel, Stainless Steel or Aluminum made)



Dimensioni primarie / Dimensions



Size	A	B	C	D	Kg	Design Pressure
1"	80	33.4	26.5	62	1.8	40 Bar
1.1/2"	100	48.3	41	87	2.2	40 Bar
2"	101	60.3	52	93	2.8	40 Bar
3"	123	88.9	78	122	5	40 Bar
4"	136	114.3	102	154	8.7	40 Bar
6"	175	168.3	152	225	21	10 Bar

- Le pressioni e pesi sopra indicati sono riferiti allo snodo in esecuzione in Acciaio al Carbonio e Acciaio Inox. Per lo snodo in Alluminio la pressione di progetto è da considerarsi di 10 Bar per tutti i diametri disponibili.
- Indicated pressures and weight are referred to Carbon Steel and Stainless Steel swivel joints. Aluminum swivel joint design pressure is 10 Bar for all available diameters.

Note / Remark

- **Solo per snodo in Acc. Carbonio:**
Superfici di rotolamento temperate per induzione e rettificate.
- **Only for Carbon Steel type:**
Induction hardened and grinded ball bearing raceways

Part.	Description	Q.ty	Material	Material	Material
1	Corpo dello snodo <i>Body</i>	1	Acc. Carbonio <i>Carbon Steel</i>	AISI 304L/316L	Alluminio <i>Alu. Alloy</i>
2	Maschio <i>Sleeve</i>	1	Acc. Carbonio <i>Carbon Steel</i>	AISI 304L/316L	Alluminio <i>Alu. Alloy</i>
3	Sfere <i>Balls</i>		Acc. Carbonio <i>Carbon Steel</i>	Acc. Carbonio <i>Carbon Steel</i>	Acc. Carbonio <i>Carbon Steel</i>
4	Anello di tenuta energizzato <i>Energized seal</i>	1	PTFE caricato+ELGILOY® <i>PTFE filled+ELGILOY®</i>	PTFE caricato+ELGILOY® <i>PTFE filled+ELGILOY®</i>	PTFE caricato+ELGILOY® <i>PTFE filled+ELGILOY®</i>
5	Anelli di ritegno grasso <i>Grease O'Ring</i>	2	BUNA N / VITON	BUNA N / VITON	BUNA N / VITON
6	Tappi fermo sfere <i>Ball plugs</i>	2	AISI 303	AISI 303	AISI 303
7	Ingrassatore <i>Grease nipple</i>	1	Acc. Carbonio <i>Carbon Steel</i>	Acc. Carbonio <i>Carbon Steel</i>	Acc. Carbonio <i>Carbon Steel</i>
			ACC.CARBONIO/C.S.	ACC.INOX/S.S.	ALLUMINIO/ALU.ALLOY