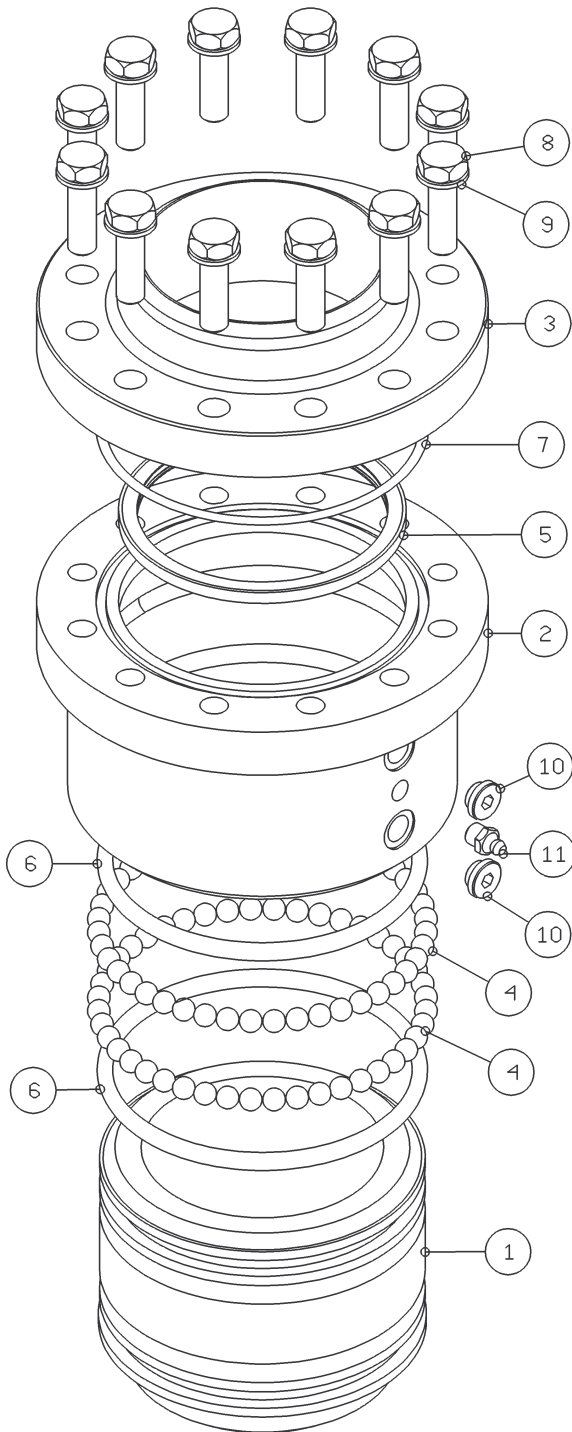
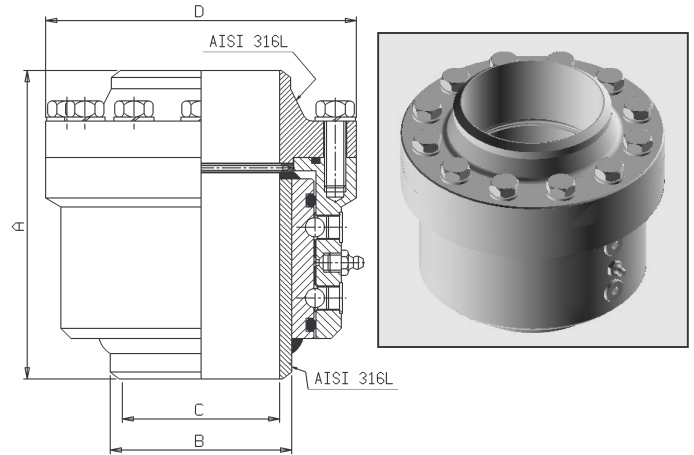




**SNODO GIREVOLE IN 3 PEZZI Tp.2815 CON PASSAGGIO INTERNO INOX
2815 Mod. 3 PIECES SWIVEL JOINT WITH STAINLESS STEEL LINED**



Dimensioni primarie / Dimensions



Size	A	B	C	D	Kg	Design Pressure
1.1/2"	126	48.3	41	106	4.7	40 Bar
2"	129	60.3	52	118	5.7	40 Bar
3"	152.5	88.9	78	154	10.3	40 Bar
4"	166	114.3	102	190	15.2	40 Bar
6"	215	168.3	152	240	37	10 Bar

Note / Remark

- Superfici di rotolamento temperate per induzione e rettificate. Superfici di tenuta e passaggio in AISI 316L
- Funzione leak-detector.
- Induction hardened and grinded ball bearing raceways. AISI 316L sealing and product contact surfaces
- Leak detector function.

Part.	Description	Q.ty	Material
1	Maschio Sleeve	1	Acc.Carbonio Carbon Steel
2	Corpo dello snodo Body	1	Acc.Carbonio Carbon Steel
3	Flangia del corpo Body flange	1	AISI 316-L
4	Sfere Balls		Acc.Carbonio Carbon Steel
5	Anello tenuta energizzato Energized seal	1	PTFE caricato+Elgiloy® PTFE filled+ELGILOY®
6	Anelli di ritagno grasso Grease O'Ring	2	BUNA N / VITON
7	Anello di tenuta flangia Flange O'Ring	1	BUNA N / VITON
8	Viti fissaggio flangia Flange screws		AISI 304L/316L
9	Rosette elastiche Washers		AISI 304L/316L
10	Tappi fermo sfere Ball plugs	2	AISI 303
11	Ingrassatore Grease nipple	1	Acc.Carbonio Carbon Steel