

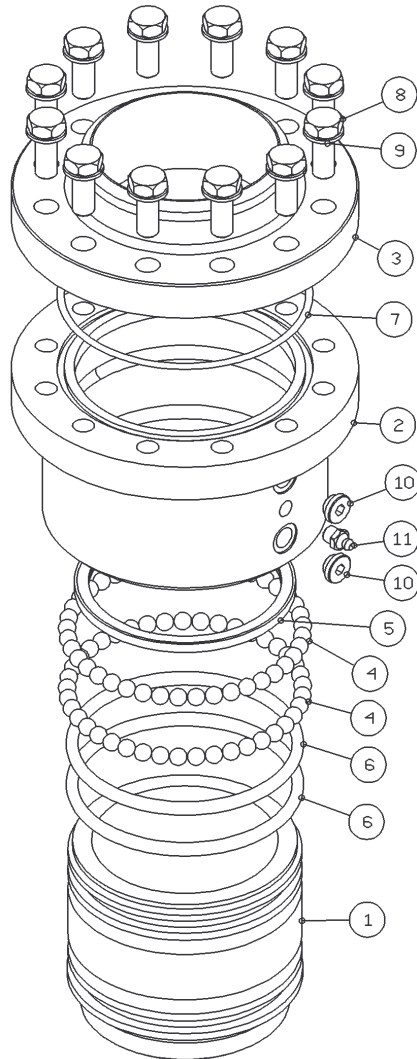


# SNODO GIREVOLE IN 3 PEZZI Tp.2833

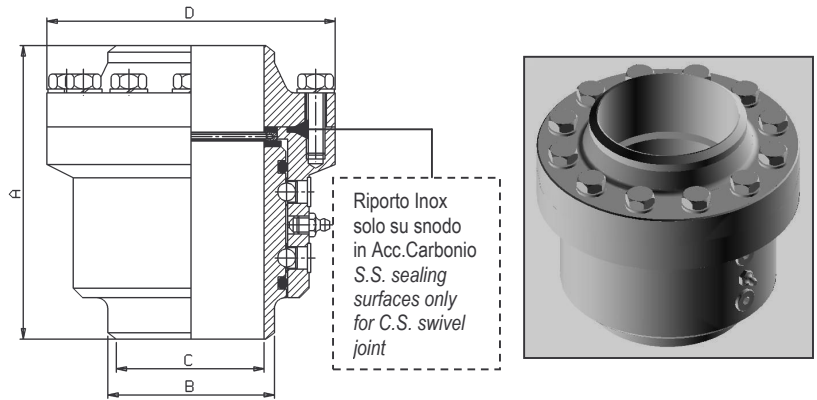
(acciaio al carbonio o acciaio inox)

## 2833 Mod. 3 PIECES SWIVEL JOINT

(Carbon Steel or Stainless Steel made)



### Dimensioni primarie / Dimensions



| Size   | A     | B     | C     | D   | Kg   | Design Pressure |
|--------|-------|-------|-------|-----|------|-----------------|
| 1.1/2" | 126   | 48.3  | 41    | 106 | 4.3  | 40 Bar          |
| 2"     | 129   | 60.3  | 52    | 118 | 5.1  | 40 Bar          |
| 3"     | 155.5 | 88.9  | 78    | 154 | 8.8  | 40 Bar          |
| 4"     | 168   | 114.3 | 102   | 190 | 14.2 | 40 Bar          |
| 6"     | 215   | 168.3 | 152   | 240 | 27.7 | 10 Bar          |
| 8"     | 235   | 219.1 | 202.5 | 320 | 52.3 | 10 Bar          |
| 10"    | 252   | 273   | 254.5 | 390 | 67.6 | 10 Bar          |
| 12"    | 250   | 324   | 303   | 450 | 94.3 | 10 Bar          |

### Note / Remark

- **Solo per snodo in Acc. Carbonio:** Superfici di rotolamento temperate per induzione e rettificate. Superfici di tenuta con riparto in AISI 309.
- Funzione leak-detector.
- **Only for Carbon Steel type:** Induction hardened and grinded ball bearing raceways. AISI 309 sealing surfaces
- Leak detector function.

| Part. | Description                                    | Q.ty | Material                                       | Material                                       |
|-------|------------------------------------------------|------|------------------------------------------------|------------------------------------------------|
| 1     | Maschio<br>Sleeve                              | 1    | Acc. Carbonio<br>Carbon Steel                  | AISI 304L/316L                                 |
| 2     | Corpo dello snodo<br>Body                      | 1    | Acc. Carbonio<br>Carbon Steel                  | AISI 304L/316L                                 |
| 3     | Flangia del corpo<br>Body flange               | 1    | Acc. Carbonio<br>Carbon Steel                  | AISI 304L/316L                                 |
| 4     | Sfere<br>Balls                                 |      | Acc. Carbonio<br>Carbon Steel                  | Acc. Carbonio<br>Carbon Steel                  |
| 5     | Anello di tenuta energizzato<br>Energized seal | 1    | PTFE caricato+ELGILOY®<br>PTFE filled+ELGILOY® | PTFE caricato+ELGILOY®<br>PTFE filled+ELGILOY® |
| 6     | Anelli di ritagno grasso<br>Grease O'Ring      | 2    | BUNA N / VITON                                 | BUNA N / VITON                                 |
| 7     | Anello di tenuta flangia<br>Flange O'Ring      | 1    | BUNA N / VITON                                 | BUNA N / VITON                                 |
| 8     | Viti fissaggio flangia<br>Flange screws        |      | AISI 304L/316L                                 | AISI 304L/316L                                 |
| 9     | Rosette elastiche<br>Washers                   |      | AISI 304L/316L                                 | AISI 304L/316L                                 |
| 10    | Tappi fermo sfere<br>Ball plugs                | 2    | AISI 303                                       | AISI 303                                       |
| 11    | Ingrassatore<br>Grease nipple                  | 1    | AISI 420                                       | Acc. Carbonio<br>Carbon Steel                  |
|       |                                                |      | ACC.CARBONIO/C.S.                              | ACC.INOX/S.S.                                  |