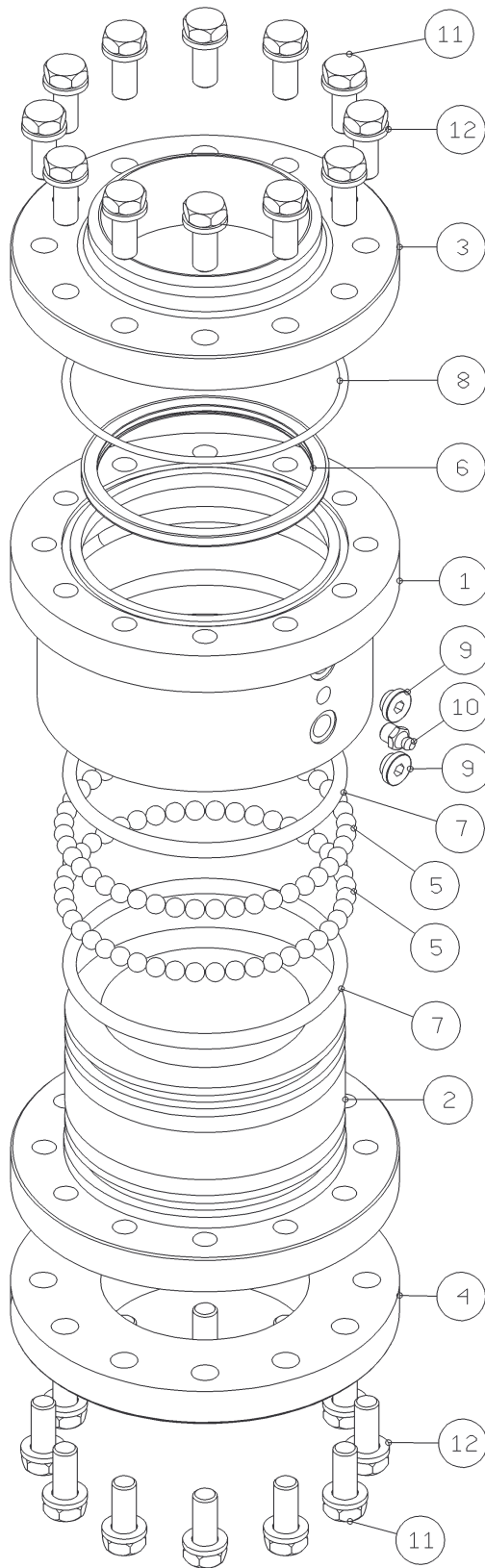
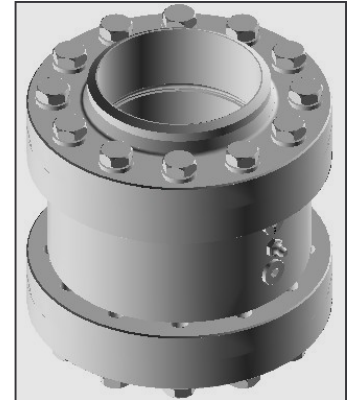
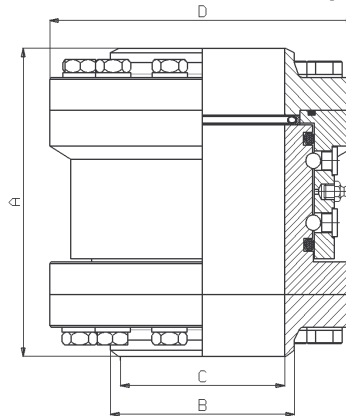




SNODO GIREVOLE IN 4 PEZZI Tp.3885 3885 Mod. 4 PIECES SWIVEL JOINT



Dimensioni primarie / Dimensions



Size	A	B	C	D	Kg	Design Pressure
2"	153	60.3	52	118		40 Bar
3"	185	88.9	78	154	12.6	40 Bar
4"	189	114.3	102	190	20.5	40 Bar

Note / Remark

- Funzione leak-detector.
- Leak detector function.

Part.	Description	Q.ty	Material
1	Corpo dello snodo <i>Body</i>	1	AISI 304L/316L
2	Maschio flangiato <i>Flanged sleeve</i>	1	AISI 304L/316L
3	Flangia del corpo <i>Body flange</i>	1	AISI 304L/316L
4	Flangia del maschio <i>Male flange</i>	1	AISI 304L/316L
5	Sfere <i>Balls</i>		Acc. Carbonio <i>Carbon Steel</i>
6	Anello tenuta energizzato <i>Energized seal</i>	1	PTFE caricato+Elgiloy® <i>PTFE filled+ELGILOY®</i>
7	Anelli di ritagno grasso <i>Grease O'Ring</i>	2	BUNA N / VITON
8	Anello tenuta flangia del corpo <i>Body's flange O'Ring</i>	1	BUNA N / VITON
9	Tappi fermo sfere <i>Ball plugs</i>	2	AISI 303
10	Ingrassatore <i>Grease nipple</i>	1	Acc. Carbonio <i>Carbon Steel</i>
11	Viti fissaggio flangia <i>Flange screws</i>		AISI 304L/316L
12	Rosette elastiche <i>Washers</i>		AISI 304L/316L