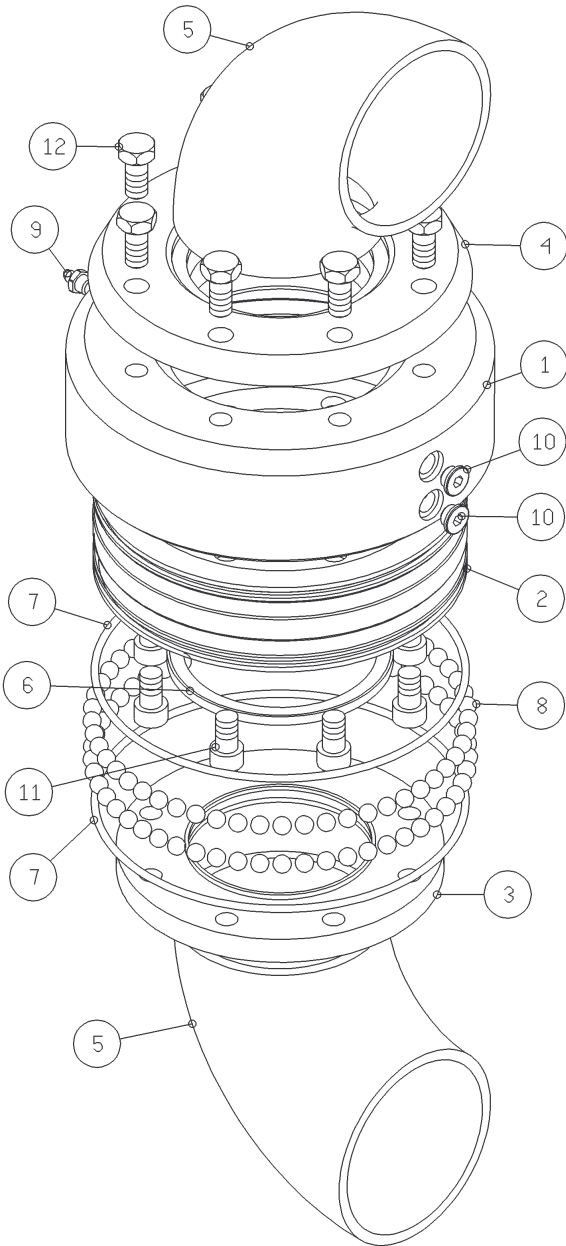
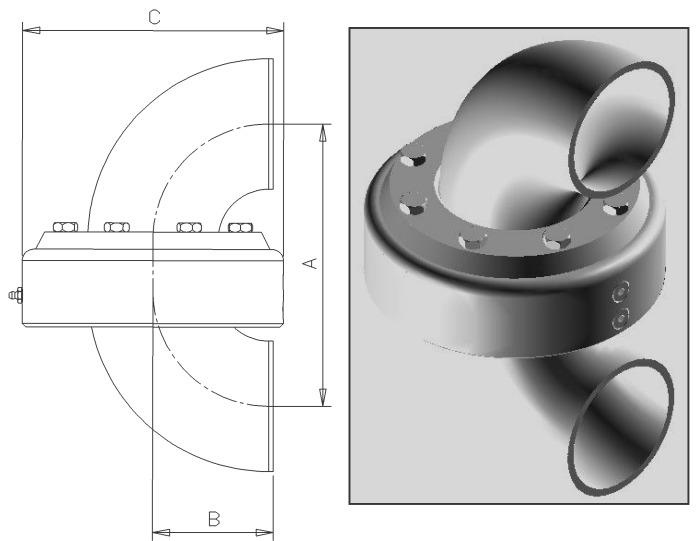




SNODO Tp.3996 AD INGOMBRO RIDOTTO 3996 Mod. REDUCED HEIGHT



Dimensioni primarie / Dimensions



Size	A	B	C	Kg	Design Pressure
3"	200	76.2	206	13.7	10 Bar
4"	245	101.6	224	15.2	10 Bar

Note / Remark

- Superfici di rotolamento temperate per induzione e rettificate.
- Induction hardened and grinded ball bearing raceways

Part.	Description	Q.ty	Material
1	Femmina flangiata <i>Flanged female</i>	1	Acc. Carbonio <i>Carbon Steel</i>
2	Maschio flangiato <i>Flanged Sleeve</i>	1	Acc. Carbonio <i>Carbon Steel</i>
3	Flangia del maschio <i>Sleeve flange</i>	1	Acc. Carbonio <i>Carbon Steel</i>
4	Flangia della femmina <i>Female flange</i>	1	Acc. Carbonio <i>Carbon Steel</i>
5	Curve "Short-radius" <i>"Short-radius" elbows</i>	2	Acc. Carbonio <i>Carbon Steel</i>
6	Tenuta primaria <i>Primary seal</i>	1	PTFE caricato+ELGILOY® <i>PTFE filled+ELGILOY®</i>
7	Anello "O'ring" <i>"O'ring"</i>	2	BUNA N / VITON
8	Sfere <i>Ball</i>		Acc. Carbonio <i>Carbon Steel</i>
9	Ingrassatore <i>Grease nipple</i>	1	Acc. Carbonio <i>Carbon Steel</i>
10	Tappi fermo sfere <i>Ball plugs</i>	2	AISI 303
11	Viti fissaggio flangia <i>Flange screws</i>	8	Acc. Carbonio <i>Carbon Steel</i>
12	Viti fissaggio flangia <i>Flange screws</i>	8	Acc. Carbonio <i>Carbon Steel</i>