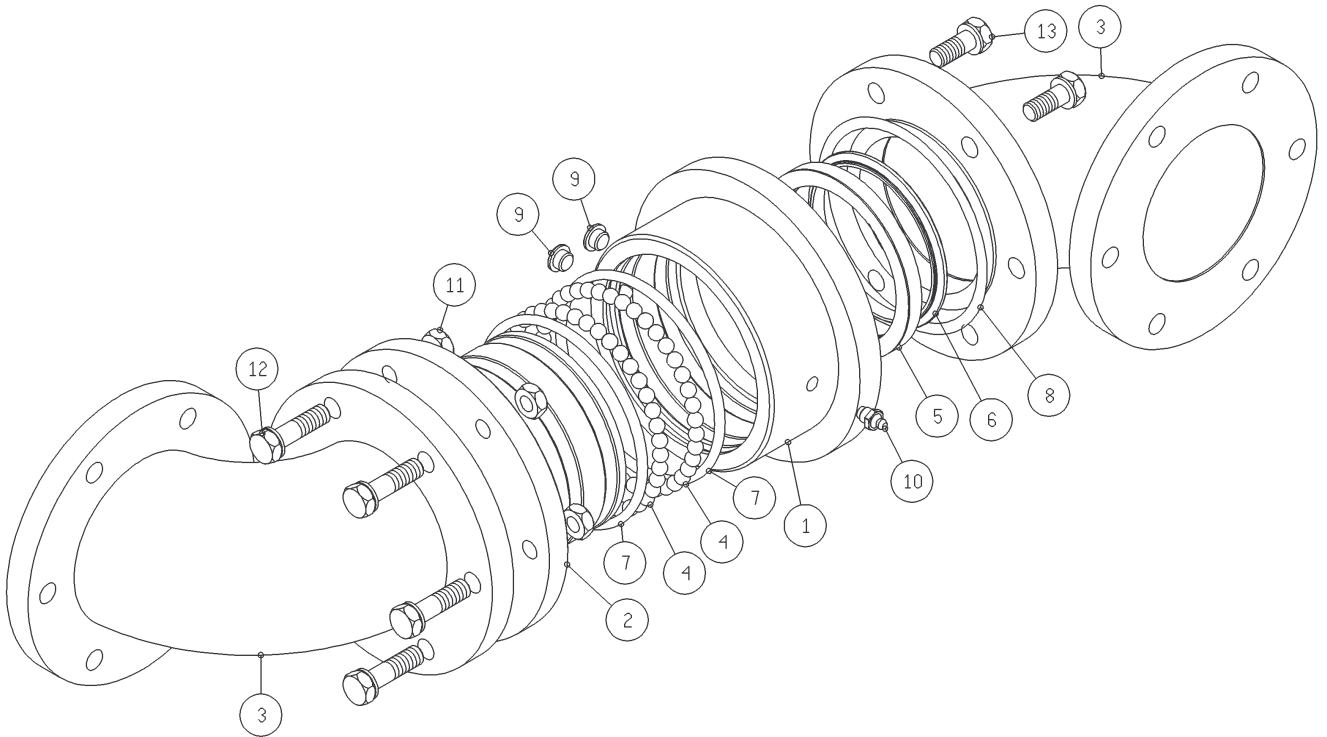
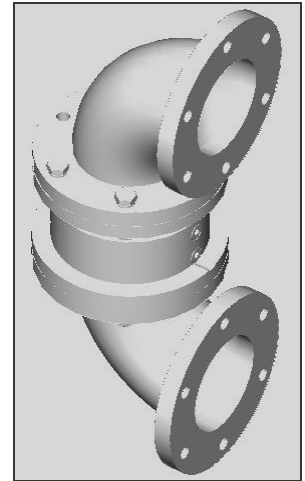
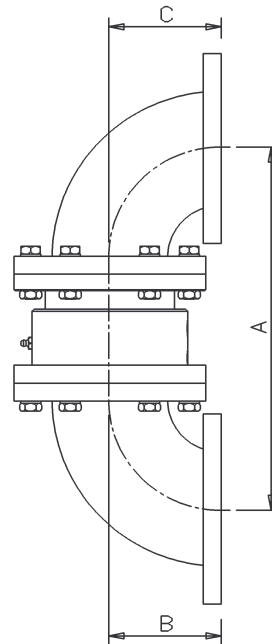


Snodo Tp.4044 per flottante 4044 Mod. floating suction swivel joint



Part	Description	Q.ty	Material
1	Femmina flangiata <i>Flanged female</i>	1	Lega Alluminio <i>Alu.Alloy</i>
2	Maschio flangiato <i>Flanged male</i>	1	Lega Alluminio <i>Alu.Alloy</i>
3	Gomito flangiato <i>Flanged drop</i>	2	Lega Alluminio <i>Alu.Alloy</i>
4	Sfere <i>Balls</i>		Acc.Carbonio <i>Carbon Steel</i>
5	Guarnizione di tenuta <i>Packing seal</i>	1	BUNA N / VITON
6	Anello interno guarnizione <i>Seal ring</i>	1	Lega Alluminio <i>Alu.Alloy</i>
7	Anello di ritegno grasso <i>Grease O'Ring</i>	2	BUNA N / VITON
8	O'Ring <i>O'Ring</i>	1	BUNA N / VITON
9	Tappo ferma sfere <i>Ball retaining screws</i>	2	AISI 303
10	Ingrassatore <i>Grease fitting</i>	1	Acc.Carbonio <i>Carbon Steel</i>
11	Bullone e rosette elastiche <i>Bolting and washers</i>		Acc.Carbonio <i>Carbon Steel</i>
12	Viti <i>Screws</i>		Acc.Carbonio <i>Carbon Steel</i>
13	Viti <i>Screws</i>		Acc.Carbonio <i>Carbon Steel</i>

Dimensioni primarie / Dimensions



Size	2"	3"	4"	6"	8"	10"	12"	Design Pressure
A	257	363	375	513	547	634	885	10 Bar
B	91	129	125	190	210	226	375	10 Bar
C	91	129	125	190	210	226	375	10 Bar